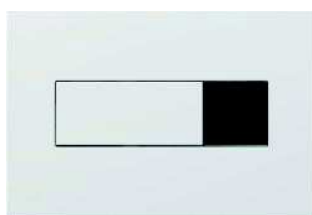


Unități de spălare automate pt. toalete cu cadre de montaj SLW 02A, SLW 05A, SLW 05F



SLW 05A



SLW 02A



SLW 05F

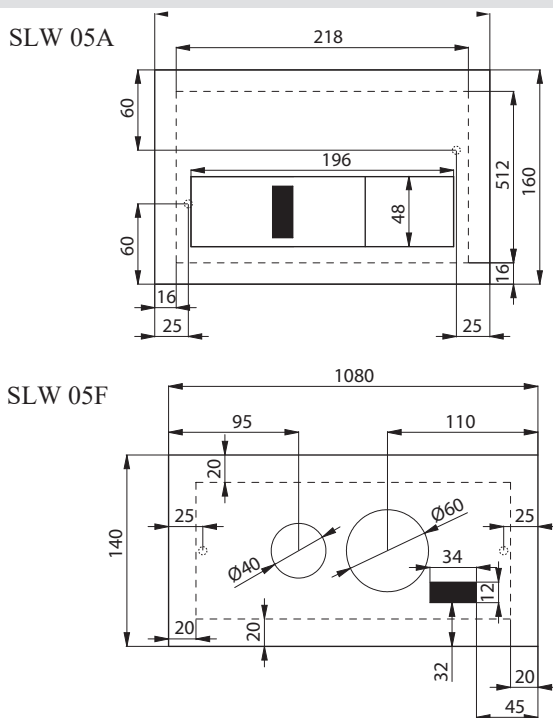


SLW 02F

Caracteristici:

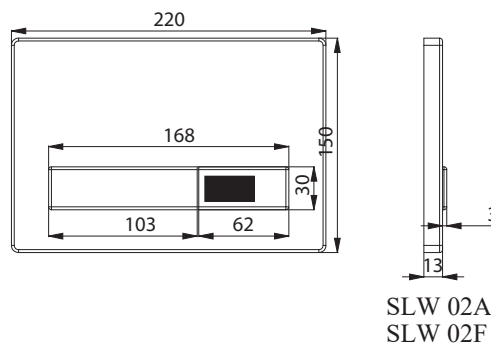
- SLW 02A/02F - unitate de spălare pentru SLR 20 și SLR 21
- SLW 05A - unitate de spălare pentru cadre JIKA 8.9365.1, 8.9364.9 and 8.9364.9
- unitatea reacționează la prezența utilizatorului în fața senzorului la o distanță maximă de 0,7 m, timp minim de staționare în raza activă 7,5 sec.
- spălarea se produce la 2 secunde după părăsirea zonei active
- timp de spălare 6 sec.
- SLW 05F - unitate de spălare pt. cadre VIEGA Eco Plus (S161.2) cu buton de acționare
- unitatea reacționează la prezența utilizatorului în fața toaletei:
 - „spălare scurtă“ (2 sec.) = timp de staționare minim 7,5 sec., maxim 45 sec.
 - „spălare lungă“ (5 sec.) = timp minim de staționare 45 sec.
- spălarea se produce la 2 secunde după părăsirea zonei active
- posibilitate de spălare manuală (ex. la curățenie)
- spălare de igienizare după 8 ore de neutilizare (în acord cu normele igienice EU)
- reglarea parametrilor cu telecomanda SLD 03
- funcție de PORNIRE/OPRIRE

Schemă de montaj:



Specificații tehnice

| | |
|---------------------|-----------------|
| Tensiune de operare | 24V DC external |
| Putere | |
| - operare la 24V DC | 50 W |
| Rază activă | 0,3 - 0,7 m |



Specificații livrare

| | |
|---------------------|--|
| SLW 02A – cod 04026 | placă comandă (plastic alb) cu electronică; locaș din oțel inox pt. electromagnet, electromagnet |
| SLW 02F – cod 04027 | placă comandă (plastic alb) cu electronică; locaș din oțel inox pt. electromagnet, electromagnet |
| SLW 05A – cod 04056 | placă comandă Jika PL 3Dual Flush (plastic alb) cu electronică; locaș din oțel inox pt. electromagnet, electromagnet |
| SLW 05F – cod 04057 | placă comandă Viega (plastic alb sau cromat) cu electronică; locaș din oțel inox pt. electromagnet, electromagnet |

Accesorii recomandate:

| | | |
|---------|-------------|---|
| SLZ 01Z | - cod 05011 | transformator 230/24V DC, pentru alimentarea a max. 2 unități |
| SLZ 03 | - cod 05030 | transformator cu funcție ON/OFF 230/24V DC, pentru alimentarea a max. 2 unități |
| SLZ 04Z | - cod 05042 | transformator 24V DC pentru șină DIN pentru alimentarea a max. 0 unități |
| SLD 03 | - cod 07030 | telecomandă pentru reglarea parametrilor produselor cu senzor IR |